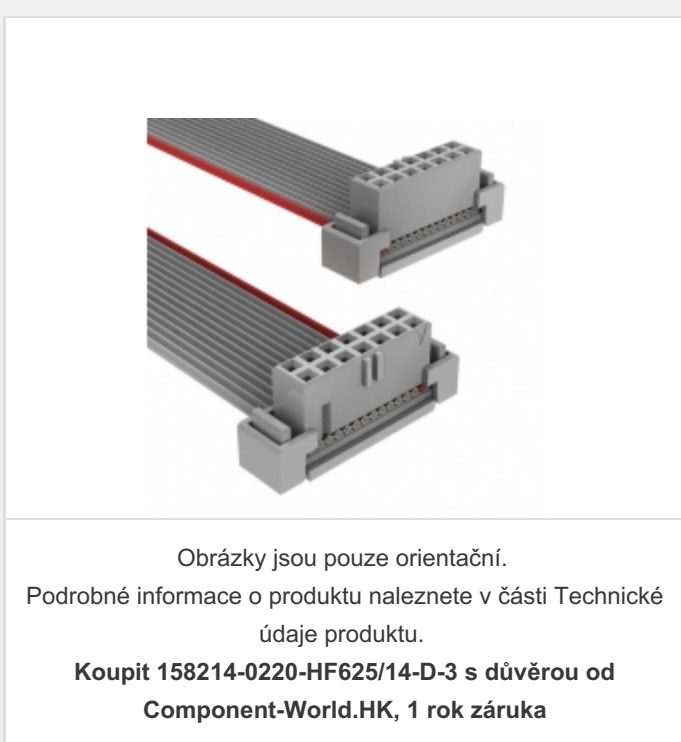


158214-0220-HF625/14-D-3



Obrázky jsou pouze orientační.
Podrobné informace o produktu naleznete v části Technické údaje produktu.
Koupit 158214-0220-HF625/14-D-3 s důvěrou od Component-World.HK, 1 rok záruka



Authorized Distributor

Part Number: 158214-0220-HF625/14-D-3

Výrobce: 3M

Popis: CABLE 14POS SOCKET TO SOCKET 3"

- Datový list:**
- [HF625 Series Datasheet](#)
 - [158 Series Drawing](#)
 - [Custom Cable Part Number Breakdown](#)
 - [Ribbon Cable Assembly Length Guide](#)

RoHS Status: Bez olova / V souladu RoHS

Ship From: Hong Kong

Shipment Way: DHL/Fedex/TNT/UPS/EMS

Request For Quotation

PARAMETR PRODUKTU			
Part Number	158214-0220-HF625/14-D-3	Výrobce	3M
Popis	CABLE 14POS SOCKET TO SOCKET 3"	Stav volného vedení / RoHS	Bez olova / V souladu RoHS
Dostupné množství	27177 pcs	Datový list	HF625 Series Datasheet 158 Series Drawing Custom Cable Part Number Breakdown Ribbon Cable Assembly Length Guide
Kategorie	Sestavy kabelů	Používání	-
stínění	Unshielded	Série	158
Pitch - Konektor	0.079" (2.00mm)	Pitch - Cable	0.039" (1.00mm)
Ostatní jména	3M156025-HF14S-3M156025-3	Počet řádků	2
Počet poloh	14	Úroveň citlivosti na vlhkost (MSL)	Not Applicable
Délka	0.250' (76.20mm, 3.00")	Stav volného vedení / RoHS	Lead free / RoHS Compliant
Funkce	-	Detailní popis	14 Position Cable Assembly Rectangular Socket to Socket 0.250' (76.20mm, 3.00")
Kontakt Finish Tloušťka	30.0µin (0.76µm)	Kontakt Finish	Gold
Typ konektoru	Socket to Socket	Barva	Gray, Ribbon
kabelová koncovka	IDC		
<p>Component-World.com je spolehlivý distributor elektronických součástek. Specializujeme se na všechny elektronické komponenty řady 3M. Máme 27177 kusy 3M 158214-0220-HF625/14-D-3 na skladě dostupných. Vyžádejte si citát z distributora součástí elektroniky na Component-World.com, náš prodejní tým vás bude kontaktovat do 24 hodin.</p> <p>RFQ Email: info@Components-World.com</p>			

SOUVISEJÍCÍ PRODUKTY			
	<p>Část#: 158212-012015</p> <p>Popis: 2MM RIBBON CABLE SOCKET 12 POS</p>	<p>Výrobci: 3M</p>	<input type="button" value="Dotaz"/>
	<p>Část#: 1582148</p> <p>Popis: CONN H-DISTRIBUTOR 4POS IDC</p>	Výrobci: Phoenix Contact	<input type="button" value="Dotaz"/>
	<p>Část#: 158214-0220-HF625/14-S-6</p> <p>Popis: SINGLE ENDED CABLE ASSEMBLY 14 P</p>	Výrobci: 3M	<input type="button" value="Dotaz"/>
	<p>Část#: 158214-012015</p> <p>Popis: 2MM RIBBON CABLE SOCKET 14 POS</p>	Výrobci: 3M	<input type="button" value="Dotaz"/>
	<p>Část#: 158214-0220-3625/14-D-6</p> <p>Popis: CABLE 14POS SOCKET TO SOCKET 6"</p>	Výrobci: 3M	<input type="button" value="Dotaz"/>
	<p>Část#: 1582154</p> <p>Popis: CONN H-DISTRIBUTOR 4POS IDC</p>	Výrobci: Phoenix Contact	<input type="button" value="Dotaz"/>
	<p>Část#: 158214-0120-HF625/14-D-6</p> <p>Popis: DBL END CBL ASY 14POS SKT 6"</p>	Výrobci: 3M	<input type="button" value="Dotaz"/>
	<p>Část#: 158214-0120</p> <p>Popis: 2MM RIBBON CABLE SOCKET 14 POS</p>	Výrobci: 3M	<input type="button" value="Dotaz"/>
	<p>Část#: 158214-0220-3625/14-D-3</p> <p>Popis: CABLE 14POS SOCKET TO SOCKET 3"</p>	Výrobci: 3M	<input type="button" value="Dotaz"/>
	<p>Část#: 158214-0220-3625/14-S-6</p> <p>Popis: SINGLE ENDED CABLE ASSEMBLY 14 P</p>	Výrobci: 3M	<input type="button" value="Dotaz"/>
	<p>Část#: 1582151</p> <p>Popis: QUICKON PROTECTIVE CAP</p>	Výrobci: Phoenix Contact	<input type="button" value="Dotaz"/>
	<p>Část#: 1582150</p> <p>Popis: QUICKON PROTECTIVE CAP</p>	Výrobci: Phoenix Contact	<input type="button" value="Dotaz"/>
	<p>Část#: 158214-0120-HF625/14-D-3</p> <p>Popis: DBL END CBL ASY 14POS SKT 3"</p>	Výrobci: 3M	<input type="button" value="Dotaz"/>
	<p>Část#: 158214-0220-HF625/14-D-6</p> <p>Popis: CABLE 14POS SOCKET TO SOCKET 6"</p>	Výrobci: 3M	<input type="button" value="Dotaz"/>
	<p>Část#: 158214-0220</p> <p>Popis: 2MM RIBBON CABLE SOCKET 14 POS</p>	Výrobci: 3M	<input type="button" value="Dotaz"/>
	<p>Část#: 158214-022015</p> <p>Popis: 2MM RIBBON CABLE SOCKET 14 POS</p>	Výrobci: 3M	<input type="button" value="Dotaz"/>
	<p>Část#: 158216-0020</p> <p>Popis: CONN IDC CONN</p>	Výrobci: 3M	<input type="button" value="Dotaz"/>
	<p>Část#: 1582145</p> <p>Popis: CONN H-DISTRIBUTOR 4POS IDC</p>	Výrobci: Phoenix Contact	<input type="button" value="Dotaz"/>
	<p>Část#: 158214-0220-HF625/14-S-3</p> <p>Popis: SINGLE ENDED CABLE ASSEMBLY 14 P</p>	Výrobci: 3M	<input type="button" value="Dotaz"/>
	<p>Část#: 158214-0220-3625/14-S-3</p> <p>Popis: SINGLE ENDED CABLE ASSEMBLY 14 P</p>	Výrobci: 3M	<input type="button" value="Dotaz"/>

Související klíčová slova pro **158214-0220-HF625/14-D-3**

3M 158214-0220-HF625/14-D-3.	158214-0220-HF625/14-D-3 distributor	158214-0220-HF625/14-D-3 dodavatel	158214-0220-HF625/14-D-3 Cena
158214-0220-HF625/14-D-3 Stáhnout datasheet.	158214-0220-HF625/14-D-3 Datasheet.	158214-0220-HF625/14-D-3 Stock.	koupit 158214-0220-HF625/14-D-3.
3M 158214-0220-HF625/14-D-3.	3M Inc 158214-0220-HF625/14-D-3.	3M (TC) 158214-0220-HF625/14-D-3.	3M Touch Systems 158214-0220-HF625/14-D-3.